

Atrapamiento en/debajo del Equipo

- El conductor de un camión estaba trabajando entre la carrocería y el contenedor de un camión tolva
- El contenedor se soltó repentinamente y aplastó su cabeza





¡El Equipo Suele Volcarse!



¡Use el Cinturón de Seguridad!

- Siempre debe haber un cinturón de seguridad cuando exista la posibilidad de volcamiento
- Siempre use el cinturón de seguridad
- Sólo ocupe el asiento designado
- No viaje en canastos, guardalodos ni pisaderas



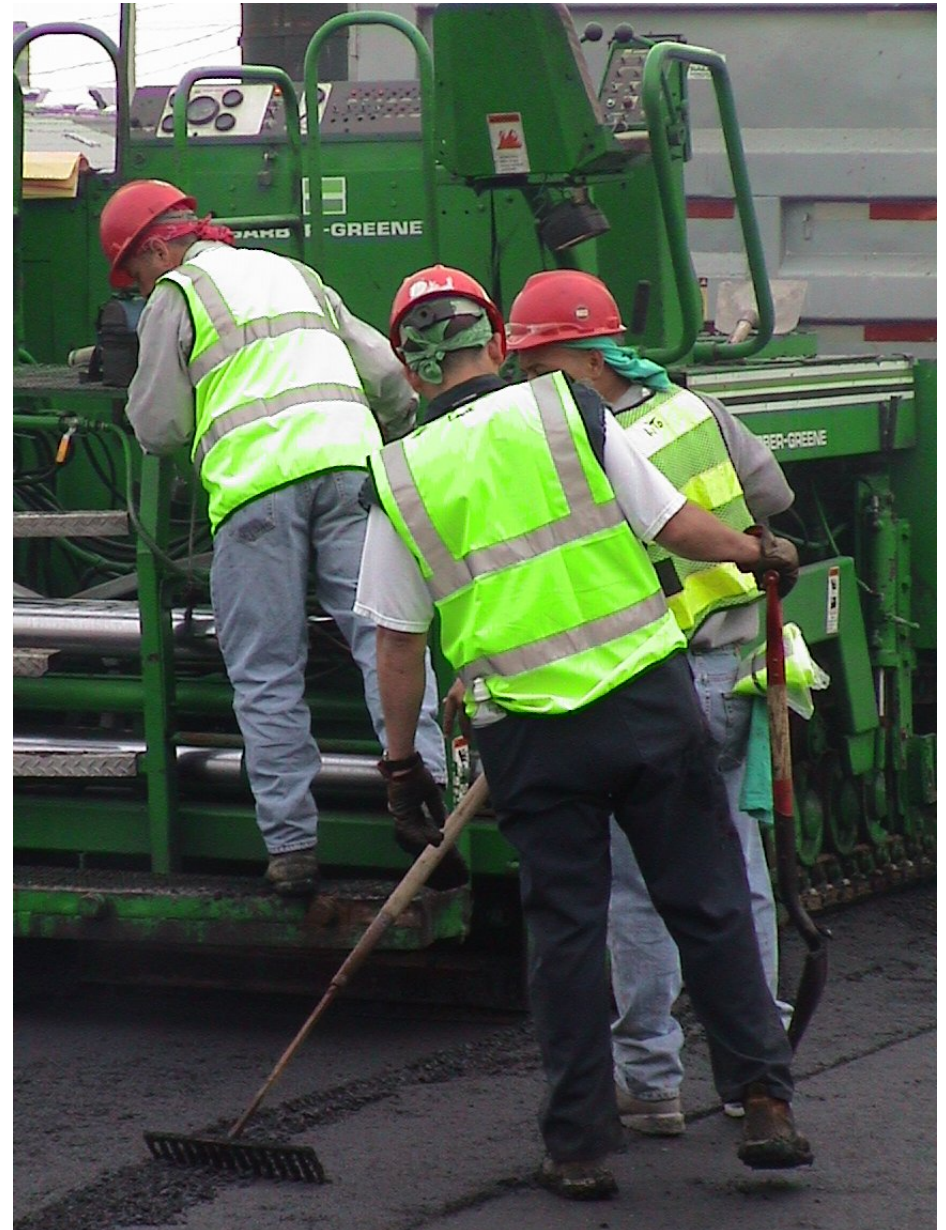
Retroceso de Equipo

- Use alarmas de retroceso sonoras
- Emplee un ayudante que dirija al operador si la visibilidad está restringida
- Mantenga un espacio libre adecuado detrás del vehículo
- Siempre preste atención al equipo que retrocede



Ropa de Alta Visibilidad

- La ropa de alta visibilidad se refiere a las vestimentas luminosas que los trabajadores deben usar cada vez que en el lugar de trabajo existan riesgos de poca visibilidad o cuando trabajen cerca de vehículos o equipo en marcha



Carga de Equipos

- El remolque debe estar afianzado en una superficie nivelada
- Revise que en la cubierta no haya desechos, elementos bloqueantes o cadenas
- Emplee a una persona para que le ayude a alinear adecuadamente el equipo al subir por rampas
- Asegúrese de que el equipo esté correctamente afianzado



Peligros en Faenas de Mantenimiento



Estos trabajadores están debajo de un equipo que no está sostenido correctamente



Manipulación y Almacenamiento de Materiales



Apilar y Almacenar Materiales Correctamente

- La proporción entre la altura del radio y de la base no debe exceder 4:1
- Afiance todas las cargas
- Apile, bloquee y entrelace las cargas
- Mantenga una distancia mínima de 6 pies desde los bordes
- Prepárese para enfrentar condiciones climáticas adversas



Transporte y Descarga de Material

- Las tuberías, apilamiento de material, etc., pueden deslizarse y caerse de un camión al momento de retirar las ataduras
- El material sin afianzar puede caerse de los montacargas y otros equipos



Clavadoras de Aire

- Se debe revisar la penetración
- Los seguros deben funcionar
- Se debe usar todo el equipo de protección personal (PPE) adecuado



Clavadoras Neumáticas

- Nunca cargue la herramienta a menos que esté listo para usarla
- Siempre inserte el sujetador antes de armar la herramienta
- Nunca arme la herramienta contra su mano ni la apunte a alguna persona
- Siempre revise las penetraciones y use las cargas adecuadas
- Use equipo de protección personal (PPE)



Para Evitar Incidentes

- Planificación
- Entrenamiento
- Inspección
- Supervisión
- Experiencias previas
- Reevaluación

Peligros de Atrapamiento

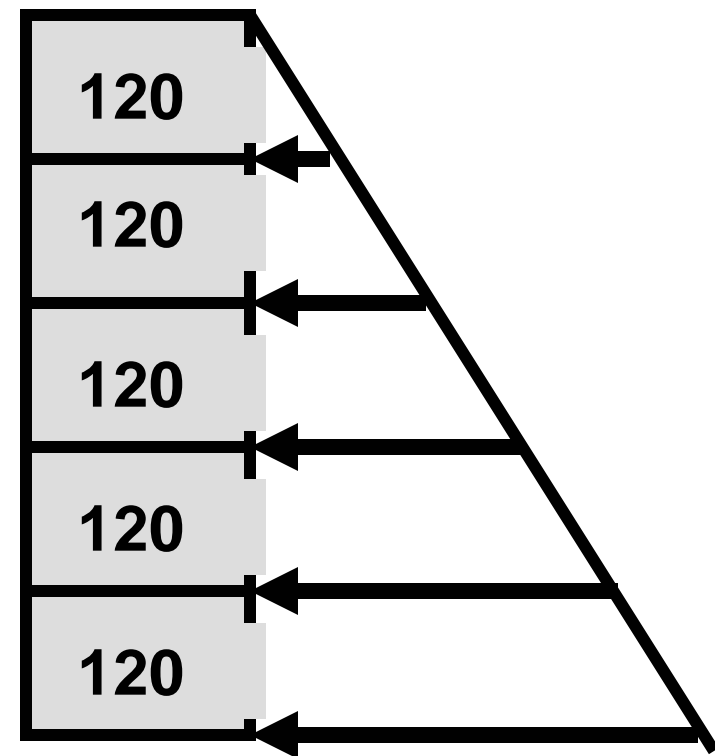


Zanjas y Excavaciones



Mecánica del Suelo

- El suelo pesa aproximadamente de 100 a 140 lbs/pie cúbico
- Cada pie de profundidad agrega más presión en los costados
- Cuando la presión sobrepasa la capacidad del suelo para sostener su propio peso, es posible que se produzcan derrumbes



Requisitos Básicos

CFR 1926.650-654

- Una “persona competente” debe supervisar el trabajo
- Se requiere protección cuando se trabaja a más de 5 pies de profundidad o si existe la posibilidad de derrumbes
- Es necesario revisar diariamente las excavaciones y/o cuando se produzcan cambios
- Se requieren normas de acceso/egreso al trabajar a más de 4 pies de profundidad
- Se debe establecer un plan de rescate

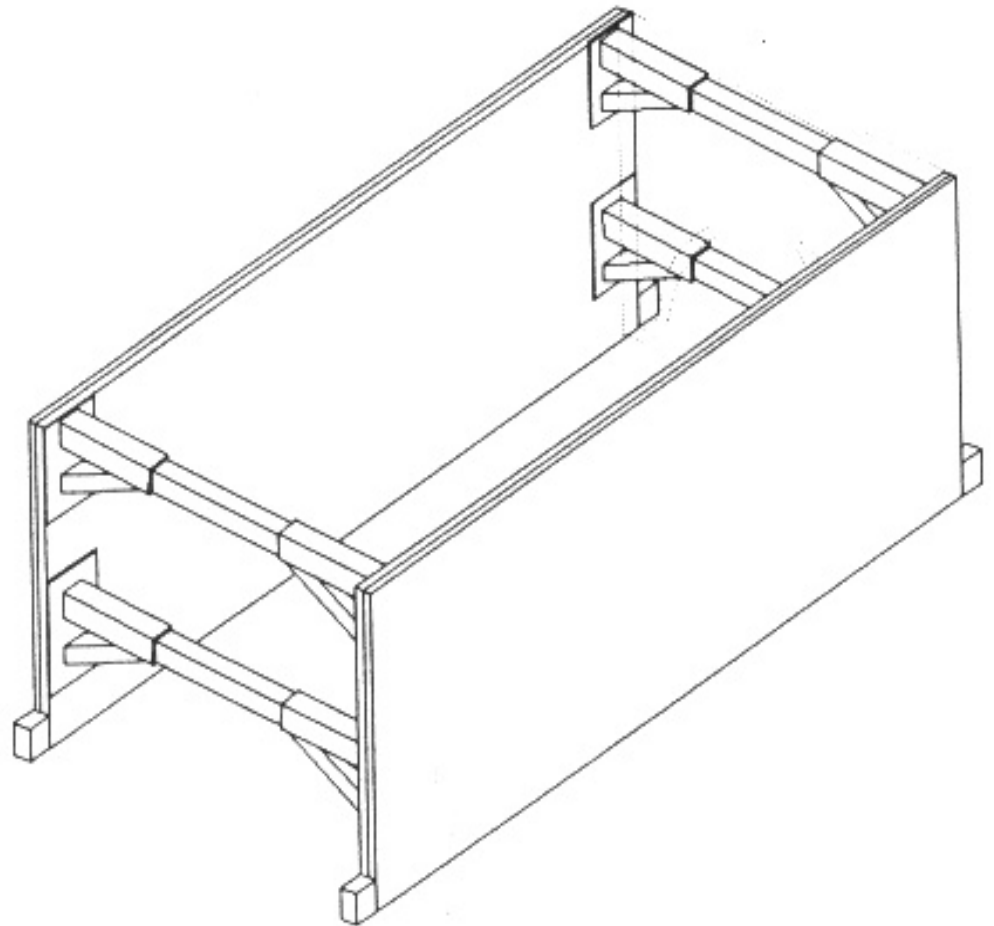
Cajas y Sistemas de Protecciones para Zanjas

Diseñadas para suelos Tipo C

Pueden usarse en todas las clases de suelo

Las protecciones pueden moverse horizontalmente con los trabajadores en su interior

Los trabajadores deben permanecer dentro de las protecciones





Instalación de Barricadas en Excavaciones

- Es preciso marcar o cercar con barricadas las excavaciones que no tienen suficiente visibilidad



Golpes con Líneas de Servicios Públicos



Rescate

- Se debe establecer un plan de rescate
- Las faenas de rescate de un trabajador enterrado son un proceso lento y tedioso



Causas de Muerte por Aplastamiento

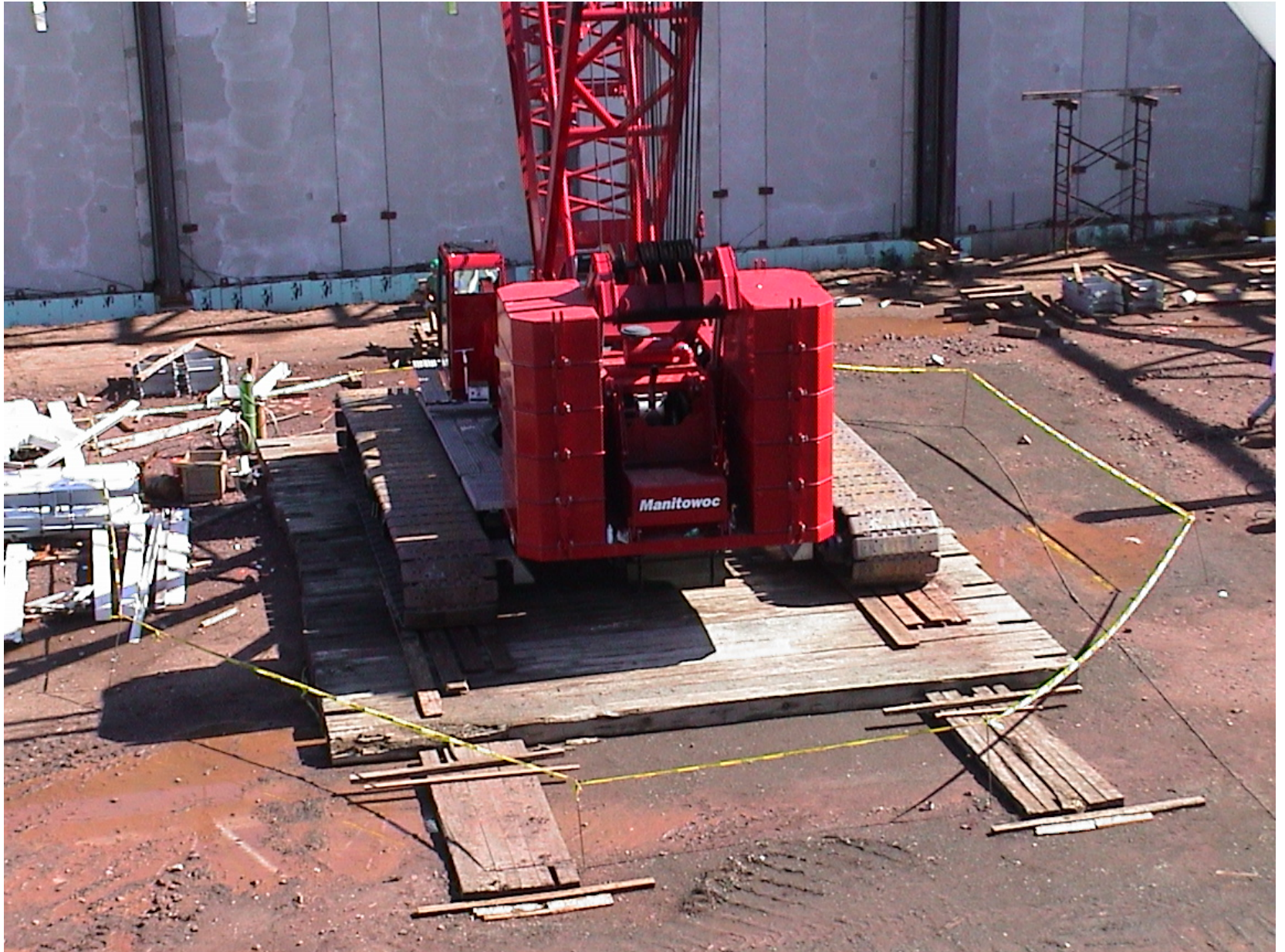


Persona atrapada debajo del armazón de la pluma de una grúa durante su desmantelamiento



Persona atrapada entre la grúa y la carrocería

Equipo Giratorio/Basculante



Cercar con Barricadas los Radios de Giro

- Coloque barricadas en los radios de giro
- Mantenga una distancia de 2 pies con respecto a los objetos fijos



Piezas Móviles Mecánicas



Prevenir / Controlar / Eliminar los Peligros en Faenas de Mantenimiento

- Bloquee el equipo
 - Coloque un dispositivo para aislar la energía en la fuente de energía
 - Purgue la energía almacenada
 - Bloquéela hasta terminar la faena de reparación/mantenimiento
- Rotule el equipo (cuando no sea posible bloquearlo)
 - Coloque un rótulo sobre la fuente de energía y mecanismos de arranque
 - Rotúlelo con una advertencia escrita que permanezca en su lugar hasta que el trabajo haya finalizado
 - Bloquee el equipo desactivado

Protecciones de Máquinas

- Instale y mantenga todas las protecciones en las herramientas y equipo pesado



Sierras de Inglete



Las protecciones deben cubrir la hoja de la sierra y sólo retraerse cuando la hoja corte el material.



Esta protección está abierta por pernos